



V-VC

V-VC 50 | V-VC 75 | V-VC 100 | V-VC 150



Elmo Rietschle
A Gardner Denver Product



Oil-flooded rotary vane vacuum pumps

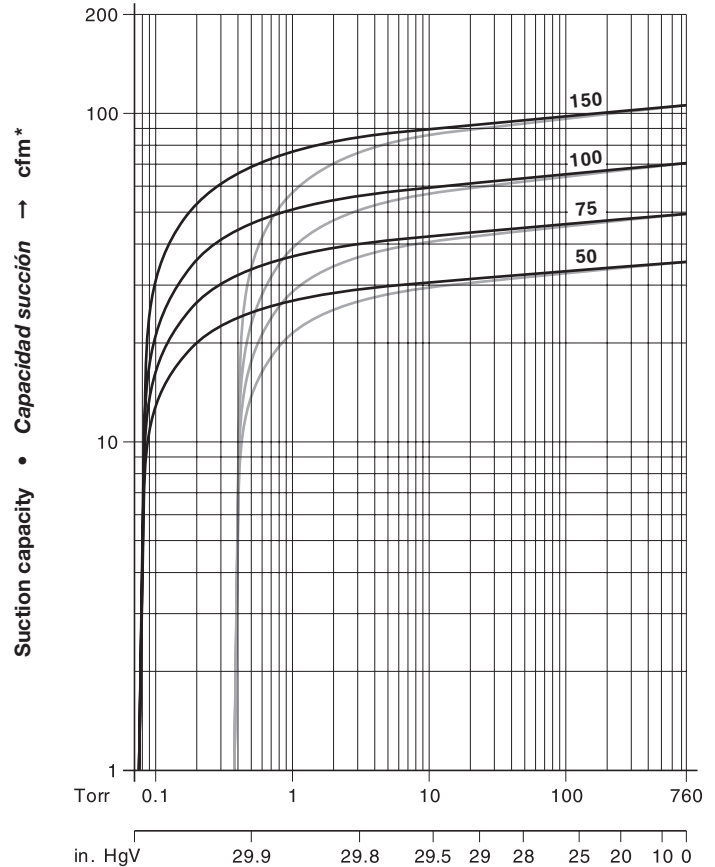
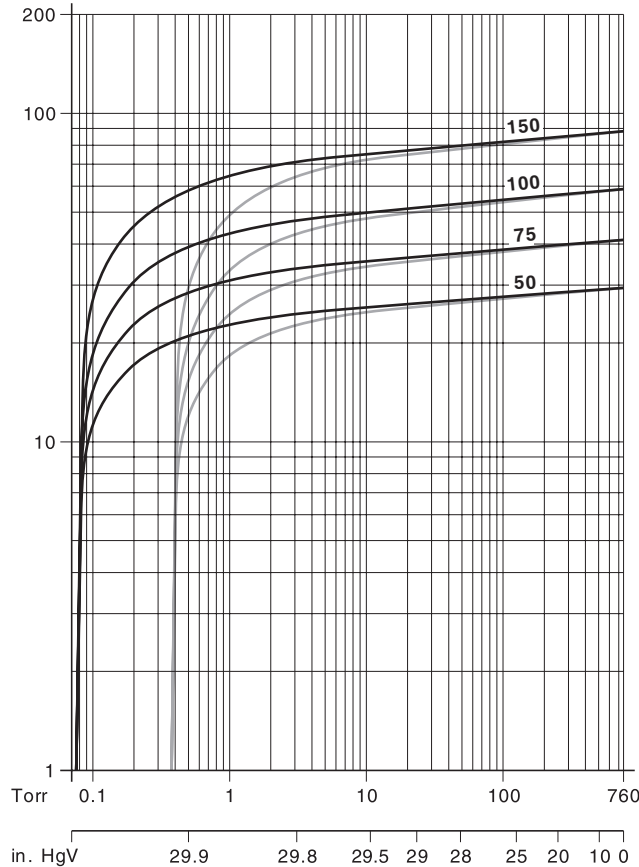
Capacities ranging from 29 to 106 cfm, ultimate partial vacuum 0.075 Torr. Flange motor, bearings on both sides of the rotor, oil/air heat exchanger. Fitted as standard with fine mesh filter, vacuum non-return valve, gas ballast valve, protection cover and oil separator. Versions for handling of gases with raised oxygen-share as well as versions with high water vapour tolerance for vacuum drying are available.

Bomba de vacío de paleta rotativa anegada en aceite

Capacidades de 29 a 106 cfm, vacío final parcial de 0.075 Torr. Motor sobre bridas, cojinetes a ambos lados del rotor, intercambiador de calor agua/aceite. Se entrega con filtro de red fina, válvula de retención de vacío, válvula reguladora de gas, cubierta protectora y separador de aceite como características estándar.

Selection diagram • Diagrama de selección 50 Hz

60 Hz

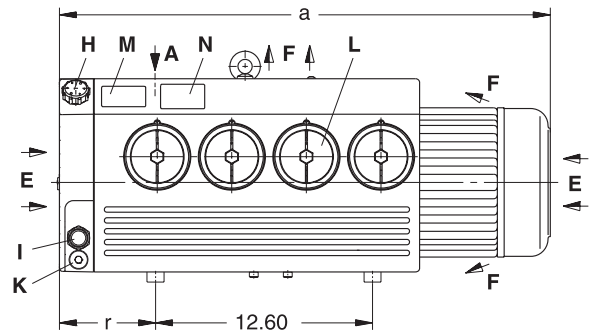
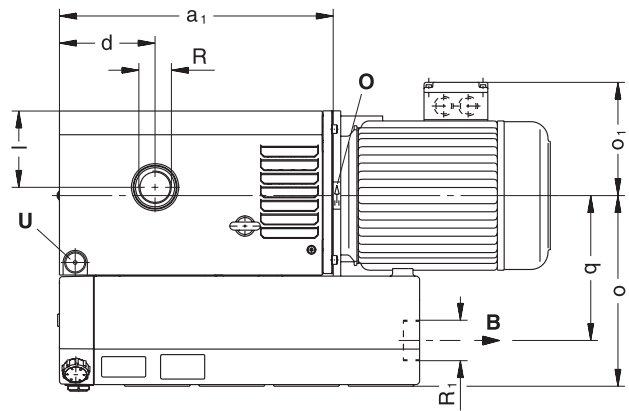
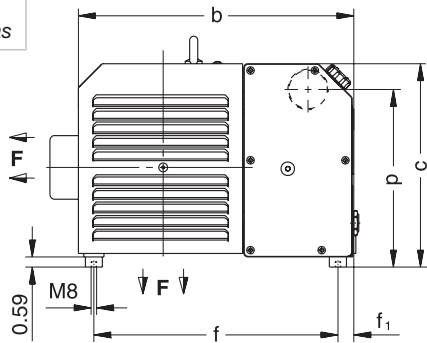


Suction pressure • Presión succión → Torr / in. HgV

V-VC			50	75	100	150
Nominal suction capacity	cfm	50 Hz	29.4	41.2	58.9	88.3
Capacidad succión nominal		60 Hz	35.3	49.4	70.6	106
Ultimate partial vacuum • Vacío final parcial **			0.075 Torr - 29.92 in. HgV			
Ultimate vacuum • Vacío ultimo ***			0.375 Torr - 29.91 in. HgV			
Rated voltage	3~	50 Hz	230 / 400 V ± 10 %			
Tensión asignada		60 Hz	230 / 460 V ± 10 %			
Motor rating	kw	50 Hz	1.25	1.85	2.2	3.0
Potencia requerida		60 Hz	2.0	3.0	5.0	5.0
Full load amperage	A	50 Hz	4.85 / 2.8	6.9 / 4.0	8.1 / 4.7	10.6 / 6.1
Amperaje a carga plena		60 Hz	6.2 / 3.1	8.4 / 4.2	14.2 / 7.1	14.2 / 7.1
Speed	rpm	50 Hz	1450			
Velocidad		60 Hz	1740			
Average noise level	dB(A)	50 Hz	64	64	66	68
Nivel promedio de ruido		ENISO3744 60 Hz	67	68	69	71
Weight	lbs	50 Hz	141	141	194	216
Peso		60 Hz	128	146	213	213
Oil capacity	qt		3.0	3.0	3.0	3.5
Capacidad de aceite						

Dimensions • Dimensiones [inches]

A	Vacuum connection • <i>Conexión de vacío</i>
B	Exhaust • <i>Escape</i>
E	Cooling air entry • <i>Entrada aire refrigerante</i>
F	Cooling air exit • <i>Salida aire refrigerante</i>
H	Oil filler • <i>Punto de alimentación de aceite</i>
I	Oil control • <i>Control del aceite</i>
K	Oil drain • <i>Punto de drenaje de aceite</i>
L	Oil separator element • <i>Separador de aceite elemento</i> V-VC 50/75 → 3x, V-VC 100/150 → 4x
M	Oil type plate • <i>Placa de aceite</i>
N	Data plate • <i>Placa de la unidad</i>
O	Rotation direction plate • <i>Flecha de rotación</i>
U	Gas ballast valve <i>Válvula reguladora de gas</i>



V-VC		50	75	100	150
a	50 Hz	25.18	25.18	27.84	29.41
	60 Hz	23.77	26.05	30.26	30.26
a ₁	50 Hz	12.46	12.46	15.91	15.91
	60 Hz	12.61	12.61	16.34	16.34
b		13.23	13.23	15.98	15.98
c		10.51	10.51	11.69	11.69
d		4.47	4.47	5.55	5.55
f		11.32	11.32	14.17	14.17
f ₁		0.93	0.93	0.94	0.94

V-VC		50	75	100	150
l		3.56	3.56	4.41	4.41
o		9.29	9.29	11.06	11.06
o ₁	60 Hz	5.74	5.74	6.00	6.00
p		9.53	9.53	10.20	10.20
q		6.56	6.56	8.43	8.43
r		4.11	4.11	5.59	5.59
R		1 1/4" NPT	1 1/4" NPT	1 1/2" NPT	1 1/2" NPT
R ₁		1 1/4" BSP	1 1/4" BSP	2" BSP	2" BSP

Accessories • Accesorios

V-VC		50	75	100	150
Vacuum tight dust separator <i>Separador de polvo estanco al vacío</i>	ZFP	145 (06)	145 (06)	216 (06)	216 (06)
Vacuum tight suction filter <i>Filtro de succión estanco al vacío</i>	ZVF	32 (53)	32 (53)	32 (54)	40 (53)
Motor starter <i>Reóstato de arranque del motor</i>	ZMS	50 Hz	on request • <i>on pedido</i>		
		60 Hz			

cfm* Relates to pump inlet conditions • *se refiere a las condiciones de entrada de la bomba*

** Measured with LN₂ trapped McLeod gauge • *Medido con un manómetro McLeod conectado a una trampa LN₂*

*** with gas ballast • *con válvula para gas estabilizador*

Curves, tables content (tolerance ±10%) refer to vacuum pump at normal operating temperature. • *Las curvas, las tablas (tolerancia ±10%) hacen referencia a una bomba de vacío a temperatura normal de funcionamiento.*

The motor dimensions as well as the full load amperage may vary because of different motor manufacturers. • *Las dimensiones de motor pueden variar para distintos fabricantes de motores.*

Water vapour tolerance, see leaflet I 200 (on request). • *Para la tolerancia del vapor de agua ver apartado I 200 en información (on pedido).*

Technical information is subject to change without notice! • *La información técnica está sujeta a cambios sin previo aviso!*

**Gardner
Denver**

Elmo Rietschle is a brand of
Gardner Denver's Industrial Products
Division and part of Blower Operations.

Gardner Denver, Inc.
1800 Gardner Expressway
Quincy, IL 62305 / USA
Phone +1 217 / 222 5400
Fax +1 217 / 221 8780

info@vacuumpumps.com
www.gd-elmorietschle.com